



alg 65 Óptima HS

Carpintería practicable con **Rotura de Puente Térmico**.
Hoja Oculta. Junta abierta con junta central.

Sección de marco: **65 mm**.
Sección de Hoja : **59,5 mm**.

Poliamida en cerco :Varillas de 24,0 mm. (PA66 con fibra de vidrio).
Poliamida en Hoja :Varilla de 29,5 mm. (PA66 con fibra de vidrio).

Apertura Practicable:
Peso por Hoja : **120 Kg.** ①

Apertura Oscilo-Batiente:
Peso por Hoja : **130 Kg.** ①

Apertura Oscilo-Batiente con Herraje Oculto:
Peso por Hoja : **130 Kg.** ①

Medidas máximas por hoja para todas las aperturas:
1.700 mm de anchura y **2.500 mm** de altura ①

Máximo acristalamiento:
Cerco hasta **43 mm**.
Hoja hasta **28 mm**.

① Consultar tablas de pesos y rangos de aplicación con el Dpto. Técnico-comercial.

Especificaciones Técnicas

Permeabilidad al aire * **CLASE 4**
UNE EN 1026 - EN 12207

Estanqueidad al agua * **CLASE E900**
UNE EN 1027 - EN 12208

Resistencia al viento * **CLASE C5**
UNE EN 12211 - EN 12210

Transmitancia térmica ** **1,3** W(m² K)
«Uw» Ventana
UNE EN ISO 10077-1

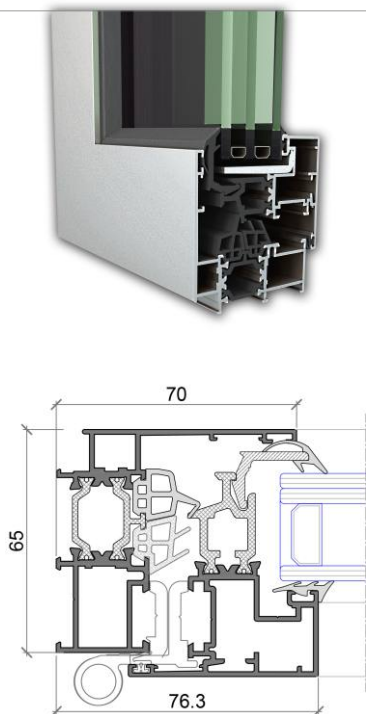
Transmitancia térmica **2,4** W(m² K)
«Uf» Marco
UNE EN ISO 10077-2

Aislamiento acústico *** **46** (-2 ; -5)dB
UNE EN 10140-2:2011

* Ventana de 2 hojas de 1230 x 1480 mm.

** Ventana de 2 hojas de 1480 x 2180 mm; vidrio Uv: 0,6 W(m²K)

*** Ventana de 2 hojas de 1230 x 1480 mm.; vidrio 4+4 Acústico / 12 / 5+5 Acústico



JULIO-18

